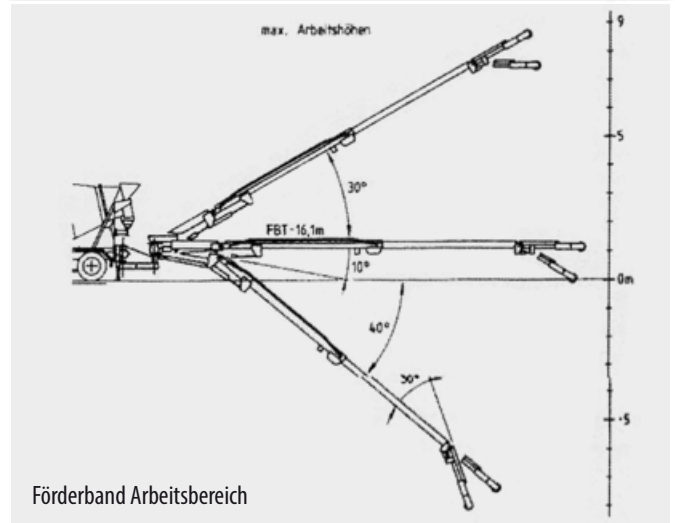


Nutzen Sie unsere Fahrmischer mit schwenkbarem Teleskop-Förderband und Ausladungen bis 16,5 m



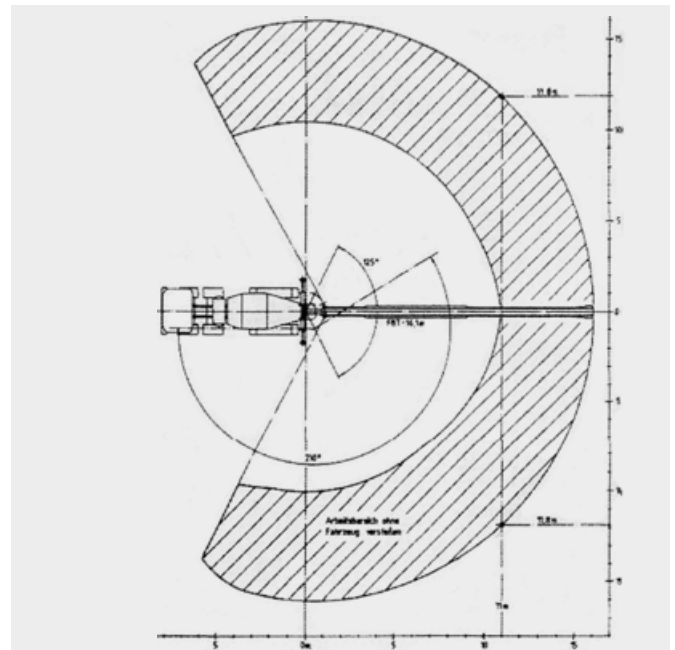
Ihre Vorteile der Teleskop-Förderbänder

- Zeit- und Arbeitersparnis
- Wirtschaftliches und schnelles Einbringen von kleineren Mengen. Die Auslieferung und Förderung erfolgt durch ein Fahrzeug. Bei größeren Mengen ist die Abgabe von anderen Mixern zum Förderbandmischer möglich. Disposition und höhere Kosten für Betonpumpe oder Auto-kran entfallen.
- Einbringen von Beton verschiedener Konsistenz und anderen Schüttmaterialien. Das bedeutet nahezu 100%igen Einbringservice für viele Baustellen.
- Hin- und Hineintelekopieren zu schwer zugänglichen Baustellen. Maximale Beweglichkeit ohne aufwendiges Rangieren. Das einzubringende Material kann meist direkt ohne Zwischenlagerung verarbeitet werden.



Einsatzmöglichkeiten

- Liefern und fördern von Beton z. B. für kleinere Decken, Garagen, Anbauten, Balkone, Terrassen, Streifenfundamente, Schalungen und Ringanker, in zu sanierende Gebäudeteile wie Keller, Zimmer etc.
- Liefern und fördern von Kies und Sand für Rollierung von Bodenplatten, Entwässerungsgräben, Flachdächer, Arbeitsräume, Krangewichte.
- Liefern und fördern von Estrich und Mörtel in allen Ausführungen und Mengen.
- Für Schäden, die durch Ausfall des Förderbandes entstehen, übernehmen wir keine Haftung.



Förderbandnutzung	Preis
Für Kies oder Beton, Einsatzpauschale je Fahrmischer	120,00 €